

bruksanvisning



F 4385N H A++
F 4385N V A++
F 4385N V SV A++
F 4385N V RF A++

Cylinda
år efter år

Innehållsförteckning

| | |
|--|-----------|
| INNAN DU ANVÄNDER DIN FRYS | 2 |
| Allmänna varningar | 2 |
| Kylskåp och frysar som är gamla eller i olag | 4 |
| Säkerhetsvarningar | 4 |
| Inställning och användning av din frys | 5 |
| Innan du använder din frys | 6 |
| Information om No-Frost teknologin | 6 |
| ANVÄNDA DIN FRYS | 7 |
| Användning av din frys | 7 |
| Frysens temperaturjusteringar | 8 |
| Superfrysningssläge | 8 |
| Ekonomiläge | 9 |
| Barnlås funktion | 9 |
| Skärmsläckarläge | 10 |
| Drick kallt läge | 10 |
| Sekretessläge | 11 |
| Varningar om temperaturinställningar | 11 |
| Tillbehör | 12 |
| Göra iskuber | 12 |
| Is-kubsfack | 12 |
| PLACERING AV LIVSMEDEL | 13 |
| RENGÖRING OCH UNDERHÅLL | 16 |
| Avfrostning | 16 |
| Byte av LED-belysning | 16 |
| TRANSPORT OCH FLYTTNING | 17 |
| INNAN DU KALLAR SERVICE | 17 |
| Tips För Att Spara Energi | 20 |
| DELARNA I KYLSKÅPET OCH FACKEN | 21 |

INNAN DU ANVÄNDER DIN FRYS

Allmänna varningar

VARNING: Håll ventilationsöppningarna, i apparatens hölje eller i den inbyggda strukturen, fria från hinder.

VARNING: Använd inte mekaniska enheter eller andra sätt att påskynda avfrostningsprocessen, än de som rekommenderas av tillverkaren.

VARNING: Använd inte elektriska apparater inne i förvaring av livsmedel fack i apparaten, om de inte är av den typ som rekommenderas av tillverkaren.

VARNING: Skada inte kylkretsen.

VARNING: För att undvika fara på grund av ostabilitet i apparaten, måste den fastställas i enlighet med instruktionerna.

VARNING: När du positionerar apparaten ser du till att sladden inte är klämd eller skadad.

VARNING: Anslut inte flera bärbara uttag eller bärbara nätaggregat på baksidan av apparaten.



Symbol ISO 7010 W021

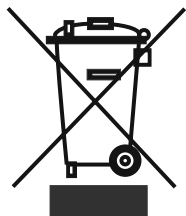
Varning: Brandfara/brandfarligt material

- Om din apparat använder R600a som köldmedium - se informationen som du kan hitta på skåpets typskylt - du bör vara försiktig vid transport och installation för att förhindra att apparatens kylningsdelar skadas. Även om R600a är en miljövänlig gas och naturgas. Eftersom den är explosiv, bör du, i händelse av ett läckage som kan ha uppstått på grund av en skada i kylningsdelarna, flytta ditt kylskåp utom räckhåll för öppen eld eller värmekällor, gör skåpet strömlöst och ventiler rummet där apparaten är placerad, några minuter.
- Under transport och positionering av kylskåpet, undvik skador på kylargaskretsen.
- Förvara inga explosiva ämnen såsom aerosolburkar med en brandfarlig drivgas i denna apparat.

- Denna apparat är avsedd för användning i hushåll och liknande applikationer såsom;
 - personalköksområden i butiker, kontor och andra arbetsplatser
 - bondgårdar och av kunder på hotell, motell och andra typer av bostäder
 - bed and breakfast bostäder;
 - catering och liknande icke-butiksapplikationer
- Om uttaget inte matchar kylskåpskontakten, måste den bytas ut av tillverkaren, dess serviceombud eller liknande kvalificerade personer för att undvika fara.
- En speciellt jordad kontakt har anslutits till ditt kylskåps strömkabel. Denna kontakt bör användas med ett speciellt jordat uttag på 10 ampere. Om det inte finns något sådant uttag i ditt hus, se till att det installeras av en behörig elektriker.
- Denna apparat kan användas av barn från 8 år och uppåt och personer med nedsatt fysisk eller mental förmåga eller brist på erfarenhet och kunskap, om de övervakas eller får instruktioner angående användning av apparaten på ett säkert sätt och förstår faran den innebär. Låt inte barn leka med enheten. Rengöring och användarunderhåll, får inte utföras av barn utan tillsyn.
- Om sladden är skadad måste den bytas av tillverkaren eller en servicetekniker eller en kvalificerad fackman, för att undvika all risk.
- Denna apparat är inte avsedd att användas på höjder över 2000 m.

Kylskåp och fryisar som är gamla eller i olag

- Om ditt gamla kylskåp har ett lås, bryt eller ta bort låset innan du slänger det, eftersom barn kan bli instängda och det kan orsaka en olycka.
- Gamla kylar och fryisar innehåller isoleringsmaterial och köldmedium med CFC. Se därför till att inte skada miljön när du kasserar ditt gamla kylskåp.



Fråga din kommun om omhändertagande av WEEE för återanvändning och återvinningsändamål.

Observera:

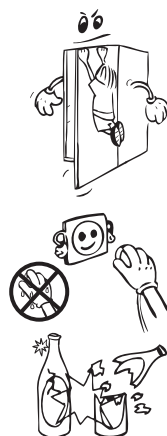
- Läs igenom bruksanvisningen noga innan du installerar och använder apparaten. Vi är inte ansvariga för de skador som uppstått på grund av felaktig användning.
- Följ alla instruktioner på apparaten och bruksanvisningen och förvara bruksanvisningen på en säker plats för att lösa de problem som kan uppstå i framtiden.
- Denna apparat är gjord för att kunna användas i hus och den kan bara användas i hus och för avsedda ändamål. Den är inte lämplig för kommersiellt eller gemensamt bruk. Sådan användning medför att garantin på apparaten ska annulleras och att vårt företag inte är ansvarigt för de förluster som har inträffat.
- Denna apparat är gjord för att kunna användas i hus och den kan bara användas i hus och för avsedda ändamål. Den är inte lämplig för kommersiellt eller gemensamt bruk och/eller för förvaring av ämnen förutom mat. Vårt företag är inte ansvarigt för de förluster som uppstått i motsatta fall.

Säkerhetsvarningar

- Använd inte fler-uttag eller förlängningsladd.
- Anslut inte skadade, trasiga eller gamla pluggar.
- Dra inte i, böj inte och skada inte sladden.



- Denna apparat är avsedd att användas av vuxna, låt inte barn leka med apparaten eller hänga över dörren.
- Sätt inte in och dra inte ut kontakten ur uttaget med våta händer för att undvika elektrisk stöt!
- Placera inte glasflaskor eller dryckesburkar i frysavdelningen. Flaskor och burkar kan explodera.
- Placera inte explosivt eller brandfarligt material i ditt kylskåp för din säkerhet.
- När du tar is från frysavdelningen, rör det inte, is kan orsaka is-brännskador och / eller nedskärningar.



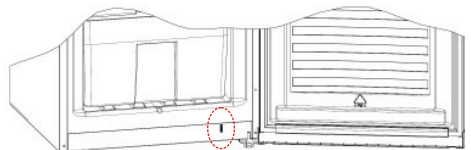
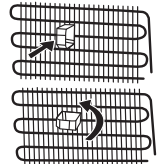
- Rör inte frusen mat med våta händer! Ät inte glass och isbitar direkt efter att du tagit dem ur frysavdelningen!
- Frys inte frusna varor igen efter att ha de har tinat. Detta kan orsaka hälsoproblem som matförgiftning.
- Frys inte frusna varor igen efter att ha de har tinat. Detta kan orsaka hälsoproblem som matförgiftning.
- Fäst tillbehören i frysen under transport för att undvika skador på tillbehören.



Inställning och användning av din frys

Innan du börjar använda din frys, bör du uppmärksamma följande punkter:

- Driftspänningen för din frys är av 220-240 V vid 50 Hz
- Nätsladden för din frys har en jordad kontakt. Denna kontakt bör användas med ett jordat uttag med säkring på minimum 10 ampere. Om du inte har ett uttag som passar detta, var god få det gjort av en behörig elektriker.
- Vi tar inte ansvar för de skador som uppstår på grund av ojordad användning.
- Placera frysen på en plats där den inte utsätts för direkt solljus.
- Apparaten bör vara minst 50 cm från spisar, gasugnar och värmekärnor, och bör vara minst 5 cm från elektriska ugnar.
- Din frys bör aldrig användas utomhus eller lämnas under regn.
- Se till att det finns en ventilationsspalt upptill på minst 5 cm
- De justerbara frambenen bör justeras för att se till att din apparat är jämn och stabil. Du kan justera benen genom att vrida dem medurs (eller i motsatt riktning). Detta bör göras innan du placerar mat i frysen.
- Innan du använder din frys, torka av alla delar med varmt vatten och ett mildt rengöringsmedel, och skölj sedan med rent vatten och torka. Placera alla delar efter rengöring.
- Montera avståndsjusteringsplasten genom att vrida den i 90°, såsom visas på figuren, för att förhindra kondensorn att vidröra väggen.
- När dörren till frysen är stängd, kommer vakuum att uppstå. Vänta ungefär 1 minut innan du öppnar den igen.
- Dörrar som öppnas lätt är fakultativa för denna apparat. Med denna apparat kan lite kondens uppstå kring detta område och du kan ta bort det.



Innan du använder din frys

- När den används för första gången eller efter transport, ställ din frys i upprätt läge i 3 timmar och koppla in den för att möjliggöra effektiv drift. Annars kan du skada kompressorn.



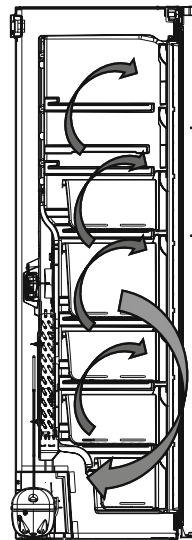
- Din frys kan lukta när den används för första gången; lukten kommer att försvinna efter en kort tids användning av skåpet.

Information om No-Frost teknologin

No-frost frysar skiljer sig från andra statiska frysar i sitt arbetssätt

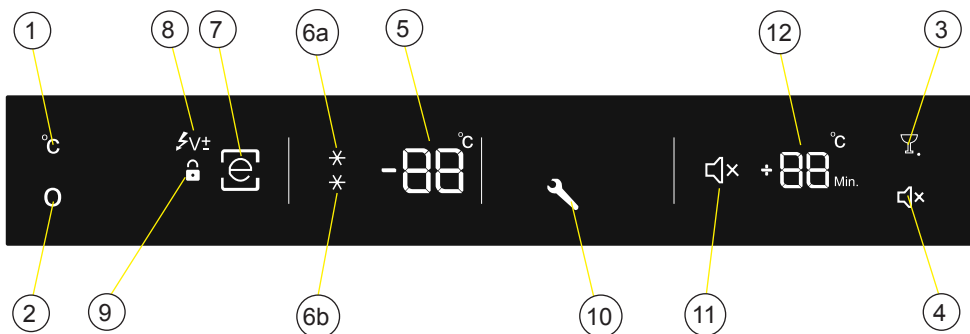
I normala frysar kommer luftfuktigheten in i frysen på grund av dörröppningar och den inneboende fuktigheten i maten orsakar frost i frysavdelningen. För att tina frost och is i frysen, bör du med jämna mellanrum stänga av frysen, placera mat som måste förvaras fryst i en separat kyld behållare och ta bort isen som samlats i frysacket.

Situationen är helt annorlunda i no-frost frysar. Torr och kall luft blåses in i frysens utrymme, homogent och jämnt, från flera punkter via en fläkt. Kall luft sprids homogent och jämnt mellan hyllorna och kyler all din mat lika och jämnt, vilket förhindrar fukt och frysning.



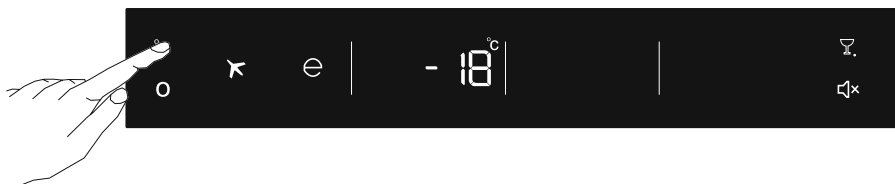
ANVÄNDA DIN FRYS

Användning av din frys



1. Inställning temperatur
2. Lägesknapp
3. Drick kallt knapp
4. Sekretessknapp
5. Frysens temperaturinställning
- 6a / 6b. Superfrysnings symbol
7. Ekonomiläge symbol
8. Låg spänning symbol
9. Barnlås symbol
10. Alarm (SR) symbol
11. Ljudavstängnings symbol

Frysens temperaturjusteringar



- Startvärdet för temperatur för frysens inställningsindikator är -18°C.
- Tryck TEMPERATURINSTÄLLNINGEN knappen för att justera inställda värden.
- Värdet för frysavdelningens indikator ändras till en lägre temperatur varje gång du trycker på den här knappen när indikatorn blinkar.
(-16°C, -17°C, -18°C, -19°C, -20°C, -21°C, -22°C, -23°C, -24°C)
- När du väntar i 5 sekunder utan att trycka på någon knapp efter att ha nått det önskade inställda värdet, aktiveras det inställda värdet och ditt kylskåp fungerar med det inställda värdet.
- När du trycker på inställningsknappen tills värdet för frysavdelningens indikator når -24°C (maximalt kallt läge).
- Om du fortsätter att trycka på knappen när -24°C blinkar, kommer värdena starta igen från -16°C.

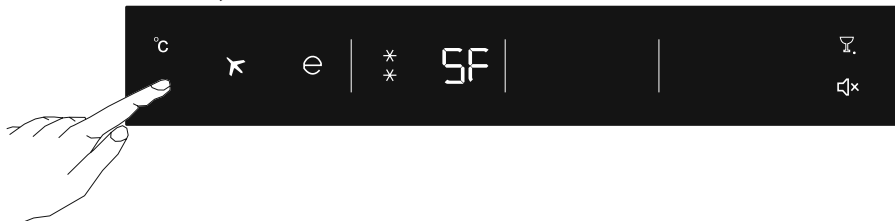
Rekommenderade temperaturvärden för frys

| <i>När skall de justeras?</i> | <i>Inre temperatur</i> |
|-------------------------------|----------------------------|
| När en liten mängd mat lagras | -16°C, -17°C |
| I normal användning | -18°C, -19°C, -20°C, -21°C |
| När en stor mängd mat lagras | -22°C, -23°C, -24°C |

Superfrysningläge

- För att frysa stora mängder mat
- För att frysa lagad mat
- För att snabbt frysa mat
- För att lagra de säsongsbetonad mat under lång tid

Hur ska det användas;



- Tryck på lägesknappen tills superfrysläget är inställt.
- Medan superfrysningläget blinkar om ingen knapp klickas på i 5 sekunder då ett pip hörs och läget aktiveras.
- Medan superfrysningläget är aktivt visas bokstäverna "SF" på frysens indikator.

Ekonomiläge

Din frys förbrukar minst energi vid -18°C som inställt värde, som är det mest optimala förvaringsförhållandet.

När ska det användas;

När du vill att ditt kylskåp ska fungera ekonomiskt.

Hur ska det användas;



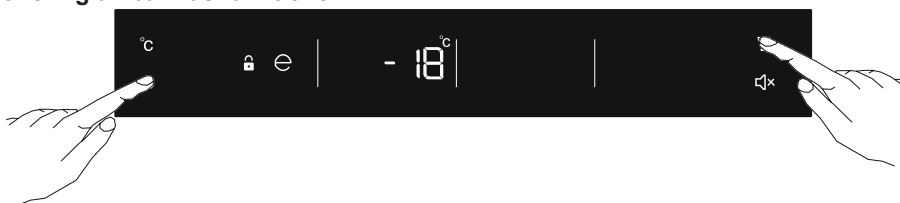
- Tryck på "lägeknappen" tills en cirkel visas runt ekonomisymbolen.
- Om den inte visas, tryck på vilken knapp som helst i 1 sekund. Läget är då inställt. Cirkeln blinkar 3 gånger. När läget är inställt ljuder ringklockan pip pip.
- Medan ekonomiläget är aktivt visas bokstaven "E" på frysens indikator.

Barnlås funktion

Hur används det ?

För att förhindra att barn leker med knapparna och ändrar de inställningar du har gjort, finns barnlås på apparaten.

Aktivering av barnlåsfunktionen



Tryck på drick kallt knappen och lägesknappen samtidigt i 5 sekunder.

Avaktivering av barnlåsfunktionen

Tryck på drick kallt knappen och lägesknappen samtidigt i 5 sekunder.

Observera: Barnlåset kommer också avaktiveras om el avbryts eller kylskåpet urkopplas.

Skärmläckarläge

Hur ska det användas?



Detta läge aktiveras när du trycker och håller ned sekretessknappen i 5 sekunder.

Om du inte trycker på någon knapp inom 5 sekunder när läget är aktivt, kommer lamporna på manöverpanelen slockna.

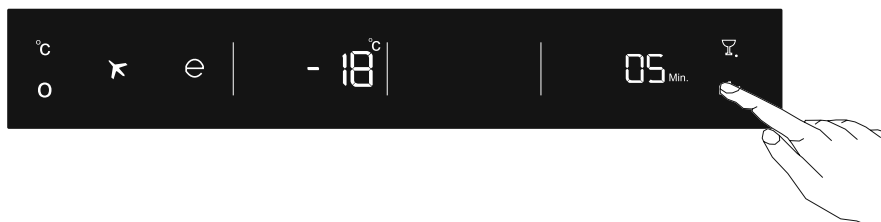
Om du trycker på vilken knapp som helst när lamporna i kontrollpanelen är av, kommer de aktuella inställningarna visas på skärmen, och sedan kan du justera som du vill. Om du varken avbryter skärmläckarläge eller trycker på en annan knapp inom 5 sekunder, kommer manöverpanelen slockna igen.

För att avbryta skärmläckareläget, tryck på sekretessknappen i 5 sekunder igen.

När skärmläckaren läget är aktivt kan du även aktivera barnlåset.

Om du inte trycker på någon knapp under 5 sekunder efter aktivering av barnlåset, kommer lamporna på manöverpanelen slockna. Då kan du se de tidigare inställningarna och att barnlåset symbolen är aktivt när du trycket vilken knapp som helst, och du kan avbryta barnlåset såsom beskrivs i instruktionen för detta läge.

Drick kallt läge



Drick kallt knappen ska pressas för att aktivera dryckkylningsläget. Varje tryck kommer att öka tiden från 5 minuter upp till 30 minuter, och återgår sedan till noll. Du kan visa den tidszon du vill ställa in på "Drick kallt larmräknare" avsnittet. Drink kallt läge gör att kylskåpet endast släpper en ljudsignal efter en viss tid.

Viktigt: Det ska inte förväxlas med kylning.

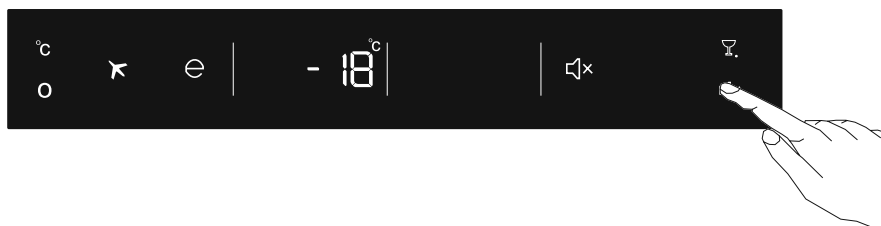
Observera: Du måste justera tiden beroende på temperaturen i flaskorna innan du ställer in dem.

Du kan till exempel ställa in tiden till "5 minuter" i början. Efter denna tid, om kylningen är otillräcklig, kan du ställa in 5 eller 10 minuter extra.

När du använder detta läge måste du kontrollera temperaturen i flaskorna regelbundet. När flaskorna är tillräckligt svala, måste du ta ut dem ur apparaten.

I händelse av att du lämnar flaskorna i när Drick kallt-läget är på, kan de explodera.

Sekretessläge



Detta läge aktiveras när du trycker och håller ned sekretessknappen. När detta läge är aktiverat stängs alla knappljud och ljudarm av.

Det här läget kan avbrytas genom att trycka på sekretessknappen.

Varningar om temperaturinställningar

- Dina temperaturjusteringar tas inte bort när en ett elavbrott sker.
- Du bör inte gå över till en annan justering innan du slutför en justering
- Temperaturjusteringar bör göras enligt frekvensen av dörröppningar och mängden livsmedel som förvaras i kylskåpet och omgivningstemperatur där frysen är.
- Din frys bör drivas upp till 24 timmar beroende på omgivningstemperaturen, utan avbrott efter att ha inkopplats tills den har svalnat helt.
- Öppna inte frysdörrarna ofta och placera inte mycket mat i frysen under denna period.
- En 5 minuters fördröjningsfunktion används för att förhindra skador på kompressorn i frysen, när du tar ut kontakten och kopplar sedan in den igen för att använda den eller när ett elavbrott sker. Din frys börjar fungera normalt igen efter 5 minuter.
- Din frys är tänkt för att fungera i omgivningstemperaturintervallerna som anges i standarderna, i enlighet med den klimatklass som anges i informationsetiketten. Vi rekommenderar inte att använda ditt kylskåp utom angivna temperatur-värdegränser när det gäller kylningseffektivitet.
- Din frys är konstruerad att arbeta vid omgivande temperaturer mellan 10 °C - 43 °C.

| <i>Klimatklass</i> | <i>Omgivningstemperatur (°C)</i> |
|--------------------|----------------------------------|
| T | Mellan 16 och 43 (°C) |
| ST | Mellan 16 och 38 (°C) |
| N | Mellan 16 och 32 (°C) |
| SN | Mellan 10 och 32 (°C) |

Viktiga installationsanvisningar

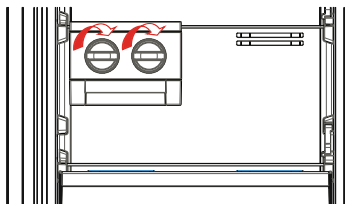
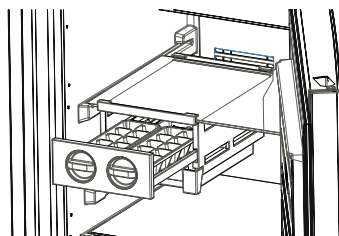
Denna apparat är konstruerad för att arbeta under svåra klimatförhållanden (upp till 43 °C) och är utrustad med "fryssköld"-teknik som säkerställer att frysta livsmedel i frysen inte tinas även om omgivningstemperaturen blir så låg som -15 °C. Så du kan installera din apparat utan att oroa dig för att frysta livsmedel i frysen förstörs. När den omgivande temperaturen återgått till den normala kan apparaten användas som normalt.

Tillbehör

Göra iskuber (Vissa modeller)

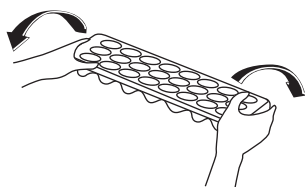
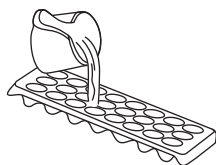
- Ta ut isfacket
- Fyll i vatten i nivå med en linje.
- Placera isfacket i hållaren
- När iskuberna har bildats vrider du på den övre spaken för att släppa ned dem i isboxen.

Fyll inte isboxen med vatten för att göra is. Den kan gå sönder.



Is-kubsfack (Vissa modeller)

- Öppna frysskåpet och ta fram is-kubsfacket.
- Fyll isbrickan med vatten och placera i frysskåpet.



PLACERING AV LIVSMEDEL

- Frysutrymmet används för att frysa färsk mat, för att lagra frysta livsmedel under den tid som anges på förpackningen och för att göra isbitar.
- Lägg inte in färsk eller varm mat bredvid frusen mat eftersom den frusna maten kan tina.
- När du fryser färsk mat (t.ex. kött, fisk och färs), dela upp den i så stora portioner som du kommer att använda åt gången.
- Lagra fryst mat: instruktionerna som visas på förpackningen på fryst mat ska alltid följas noggrant. Om det inte finns någon information på förpackningen ska maten lagras max 3 månader från inköpsdatumet.
- Maxlast: om du vill lagra stora mängder mat och använda frysens maximala nettokapacitet kan du ta bort lådorna (utom den nedersta). Du kan lagra skrymmande föremål direkt på hyllorna.
- Vid köp av fryst mat, se till att den har frysts vid lämpliga temperaturer och att förpackningen är intakt.
- Fryst mat bör transporteras korrekt i lämpliga behållare för att kvaliteten på maten ska vara intakt bör återföras till frysavdelningen på apparaten, på kortast möjliga tid.
- Om en förpackning med fryst mat visar tecken på fuktighet och onormal svullnad är det troligt att den tidigare har lagrats vid otillräcklig temperatur och att innehållet har försämrats.
- Lagringstiden för frusen mat beror på rumstemperatur, termostatinställningar, hur ofta dörren har öppnats, vilken typ av mat och den tid det tog att transportera produkten från affären till hemmet. Följ alltid anvisningarna som är tryckta på förpackningen och överskrid aldrig den angivna maximala förvaringslängden.

Om du vill använda frysens maximala fryskapacitet:

- När du fryser färsk mat står den maximala mängden färsk mat (i kg) som kan frysas på 24 timmar på produktens etikett (din frys har kapacitet att frysa in 25 kg vid 25 °C omgivningstemperatur).
- För optimal prestanda för att nå maximal fryskapacitet, aktivera superfrysläget (SF) under 24 timmar innan du lägger in färsk mat i frysen.
- Efter att ha satt in färsk mat i frysen är normalt 24 timmar tillräckligt för att djupfrysa. Superfrysläget avaktiveras automatiskt inom 2-3 dagar för att spara energi.

Om du vill frysa in mindre mängder mat (upp till 3 kg) i din frys:

- Du kan placera din mat utan att röra andra redan frysta livsmedel och aktivera "Snabbfrysningläget". Du kan ställa din mat bredvid annan fryst mat när den är helt fryst (efter minst 24 timmar).
- Återfrys inte frysta varor efter att ha de har tinat. Detta kan orsaka hälsoproblem, såsom matförgiftning.
- Låt varm mat svalna helt innan den placeras i frysen.
- Vid köp av fryst mat, se till att den har frysts vid lämpliga temperaturer och att förpackningen är intakt.

Övrigt

Om det finns ett strömavbrott eller fel, öppna inte dörren. Detta kommer att bidra till att upprätthålla temperaturen i frysen, och försäkra att livsmedlen bevaras ca 15 timmar i en omgivningstemperatur av 25 °C. Återfrys inte mat som tinas eller som redan har tinats. Dessa livsmedel måste tillagas och ätas.

| | Maximal förvaringstid (månader) | Upptiningstid i rumstemperatur (timmar) | Upptiningstid i ugn (minuter) |
|-----------|---------------------------------|---|-------------------------------|
| Bröd | 4 - 6 | 2 - 3 | 4-5 (220-225°C) |
| Små-kakor | 3 - 6 | 1 - 1,5 | 5-8 (190-200°C) |
| Bakverk | 1 - 3 | 2 - 3 | 5-10 (200-225°C) |
| Paj | 1 - 1,5 | 3 - 4 | 5-8 (190-200°C) |
| Filodeg | 2 - 3 | 1 - 1,5 | 5-8 (190-200°C) |
| Pizza | 2 - 3 | 2 - 4 | 15-20 (200°C) |

| Kött och fisk | Förberedning | Maximal förvaringstid (månader) |
|---|---|---------------------------------|
| Nötkött | Förpackad i folie | 6 - 8 |
| Lammkött | Förpackad i folie | 6 - 8 |
| Kalvstek | Förpackad i folie | 6 - 8 |
| Kalvtärningar | I små bitar | 6 - 8 |
| Lammtärningar | I bitar | 4 - 8 |
| Köttfärs | I förpackningar utan att använda kryddor | 1 - 3 |
| Inälvor (stycken) | I bitar | 1 - 3 |
| Bologna korv/salami | Bör förpackas även om den har ett membran | |
| Kyckling och kalkon | Förpackad i folie | 4 - 6 |
| Gås och anka | Förpackad i folie | 4 - 6 |
| Rådjur, kanin, vildsvin | I 2,5 kg portioner och i filéer | 6 - 8 |
| Sötvattnensfiskar (lax, karp, kran, silur) | Efter att ha rensat bort tarmarna och skalorna av fisken, tvätta och torka; och vid behov kapa svansen och huvudet. | 2 |
| Mager fisk; havsabborre, piggar, flundra | | 4 |
| Fet fisk (Torsk, mackrill, tunfisk, ansjovis) | | 2 - 4 |
| Skaldjur | Rensad och i plastpåsar | 4 - 6 |
| Kaviar | I sin förpackning, i en aluminium- eller behållare | 2 - 3 |
| Snigel | I salt vatten, i en aluminium- eller plastkopp | 3 |



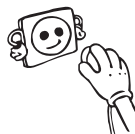
Observera: *Frost kött ska kokas som färskt kött efter att ha tinats. Om det inte tillagas efter att ha tinats får det aldrig frysas igen.*

| Grönsaker och frukt | Förberedning | Maximal förvaringstid (månader) |
|-----------------------------------|--|--|
| Skärböner och böner | Tvätta och skär i små bitar och koka i vatten | 10 - 13 |
| Böner | Rensa och tvätta och koka i vatten | 12 |
| Kål | Tvätta och koka i vatten | 6 - 8 |
| Morot | Tvätta och skär i skivor och koka i vatten | 12 |
| Paprika | Skär av stjälken, skär i två halvor och ta bort kärnan och koka i vatten | 8 - 10 |
| Spenat | Tvätta och koka i vatten | 6 - 9 |
| Blomkål | Ta bladen isär, skär hjärtat i bitar, och låt ligga i blöt i vatten med lite citronsaft en stund | 10 - 12 |
| Äggplanta | Skär i 2cm stora bitar efter att ha tvättat den | 10 - 12 |
| Majs | Rengör och förpacka med sin stam eller som sockermajs | 12 |
| Äpplen och päron | Skala och skiva | 8 - 10 |
| Aprikos och persika | Skär i två halvor och ta bort kärnan | 4 - 6 |
| Jorgubbar och björnbär | Tvätta och rensa | 8 - 12 |
| Kokad frukt | Tillägg 10 % socker i behållaren | 12 |
| Plommon, körsbär, sura bär | Tvätta och rensa stjälkarna | 8 - 12 |

| Mejeriprodukter | Förberedning | Maximal förvaringstid (månader) | Förvaringsvillkor |
|-----------------------------------|------------------------|--|---|
| Förpackning (homogeniserad) mjölk | I sin egen förpackning | 2 - 3 | Ren mjölk - I sitt eget paket |
| Ost - förutom vit ost | I skivor | 6 - 8 | Originalförpackningen kan användas för kortvarig lagring Bör svepas in i folie för längre perioder. |
| Smör, margarin | I sin egen förpackning | 6 | |

RENGÖRING OCH UNDERHÅLL

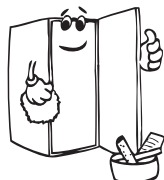
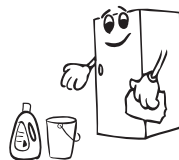
- Se till att koppla ur kylskåpet innan du börjar att rengöra det.



- Rengör inte kylskåpet i rinnande vatten.



- Du kan torka de inre och yttre sidorna med en mjuk trasa, svamp och ett mildt rengöringsmedel.



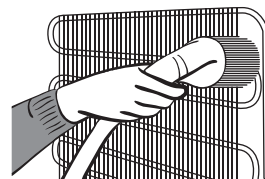
- Ta bort delarna var för sig och rengör med ett mildt rengöringsmedel. Tvätta inte i diskmaskinen.



- Använd aldrig brandfarliga, explosiva eller frätande material som förtunningsmedel, gas eller syra för rengöring.



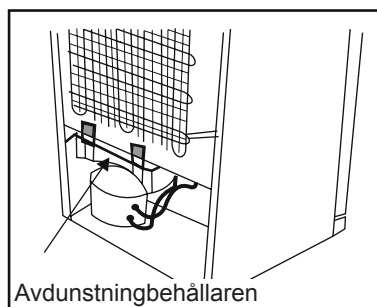
- Du bör rengöra kondensorn med en borste minst en gång om året för att få en effektiv energibesparing och ökad produktivitet.



Se till att ditt skåp är urkopplat vid rengöring.

Avfrostning

Din frys avfrostas automatiskt. Vattnet som produceras av avfrostning rinner i avdunstningsbehållaren som passerar genom vattensamlingskåran, och avdunstar där av sig själv.



Byte av LED-belysning

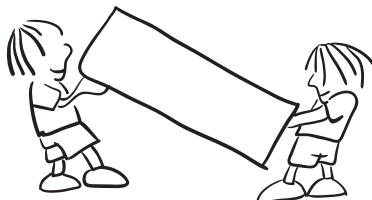
Om kylskåpet har LED-belysning som behöver bytas ska helpdesk kontaktas eftersom det endast är behörig personal som ska utföra detta.

TRANSPORT OCH FLYTTNING

- Originalförpackningen och skum kan förvaras för återtransport (valfritt).
- Du bör fästa ditt kylskåp med tjock förpackning, band eller starka rep och följa instruktionerna för transporter som finns på förpackningen för återtransport.
- Ta bort rörliga delar (hyllor, tillbehör, grönsakslådor osv.) eller fixera dem i kylskåpet mot stötar, med hjälp av band innan flyttning och transport.

Bär ditt kylskåp i upprätt läge.

Omplacering av dörren se sidan 22



INNAN DU KALLAR SERVICE

Om frysen inte fungerar;

- Finns det något elektriskt fel?
- Är kontakten är placerad på rätt sätt i vägguttaget?
- Är säkringen hel?
- Har uttaget något fel? Undersök detta genom att koppla din frys till ett uttag som du är säker på att det fungerar.

| TYP AV VARNING | BETYDELSE | ORSAK | ÅTGÄRD |
|----------------|----------------------------------|---|---|
| Sr | "Fel Varning" | Det finns någon(ra) del (ar) som är ur funktion eller det finns ett fel i kylningsprocessen | Ring service för att få hjälp så fort som möjligt. |
| LF | Frysen är inte tillräckligt kall | Denna varning visas om det har skett ett strömavbrott under en längre tid och när frysen används för första gången. | Höj tillfälligt temperaturen i frysinställningen till önskad nivå eller ställ in apparaten till superfrysningläge. |
| LP | Låg spänning | Frysen växlar till vänteläge när spänningsförsörjningen sjunker under 170 volt. | Denna funktion förhindrar komprimering eller skador på grund av låg spänning. Frysdelen kommer att starta om igen automatiskt när spänningen kommer tillbaka i önskad nivå. |

Kontrollera varningar;

Om frysen inte fungerar;

- Är det strömavbrott?
- Är kontakten korrekt ansluten till uttaget?
- Har säkringen för det uttag som kontakten är kopplad till eller huvudsäkringen löst ut?
- Finns det något fel vid uttaget? För att kontrollera detta, anslut din frys till ett känt fungerande uttag.

Om frysen inte kyler tillräckligt;

- Är temperaturinställningen korrekt?
- Öppnas dörren till frysen ofta och lämnas den öppen länge?
- Är frysdörren ordentligt stängd?
- Placerade du en skål eller mat i frysen så att den får kontakt med den bakre väggen i frysen så att luftcirkulationen förhindras?
- Är din frys överdrivet fylld?
- Finns det tillräckligt avstånd mellan frysen och bak- och sidoväggarna?
- Är omgivningstemperaturen inom intervallet som anges i bruksanvisningen?

Om maten i frysen är överkyld

- Är temperaturinställningen korrekt?
- Har mycket mat nyligen placerats i frysen?

Om din frys fungerar för bullrigt;

För att bibehålla inställd kylningsnivå, kan kompressorn aktiveras från gång till annan. Ljud från din frys vid denna tidpunkt är normalt och beror på dess funktion. När krävd kylningsnivå har uppnåtts, sänks ljudnivån automatiskt. Om ljuden kvarstår;

- Är enheten stabil? Är benen justerade?
- Finns det något bakom din frys?
- Vibrerar hyllorna eller skålar på hyllorna? Omplacera hyllorna och/eller skålar om så är fallet.
- Vibrerar föremål placerade på frysen?

Normala ljud;

Knakande (issprickning) ljud:

- Under automatisk avfrostning.
- När enheten kyls eller värms upp (på grund expansion i enhetens material).

Kort knakande: Hörs när termostaten stänger av/på kompressorn.

Kompressorljud (normalt motorljud): Detta ljud betyder att kompressorn fungerar normalt. Kompressorn kan orsaka mer buller under en kort tid när den är aktiverad.

Bubblande ljud och plask: Detta ljud orsakas av flödet av köldmedel i rören i systemet.

Vattenflödesljud: Normalt flöde av vatten som rinner till förångningsbehållaren under avfrostning. Detta ljud kan höras under avfrostning.

Luftinblåsningljud (normalt fläktljud): Detta ljud kan höras i Ingen frost frys under normal användning av systemet på grund av luftcirkulationen.

Om luftfuktighet byggs upp inuti frysen;

- Har maten blivit ordentligt förpackad? Har behållarna blivit väl torkade innan de placerades i frysen?
- Öppnas frysens dörr väldigt ofta? När dörren öppnas kommer luften i rummet in i frysen? Speciellt om luftfuktigheten i rummet är för hög, ju oftare dörren öppnas, ju snabbare kommer luftfuktigheten att öka.

Om dörrarna inte öppnas och stängs ordentligt;

- Förhindrar matförpackningarna stängning av dörren?
- Är frysdörren, korgar och är islådor placerade korrekt?
- Är dörrpackningen sönder eller sönderriven?
- Är din enhet placerad på en plan yta?

Om kanterna på fryskabinettet som dörren har kontakt med är varma;

Speciellt på sommaren (varmt väder), kan ytorna med gemensamma kontaktpunkter bli varmare under kompressorns drift, detta är normalt.

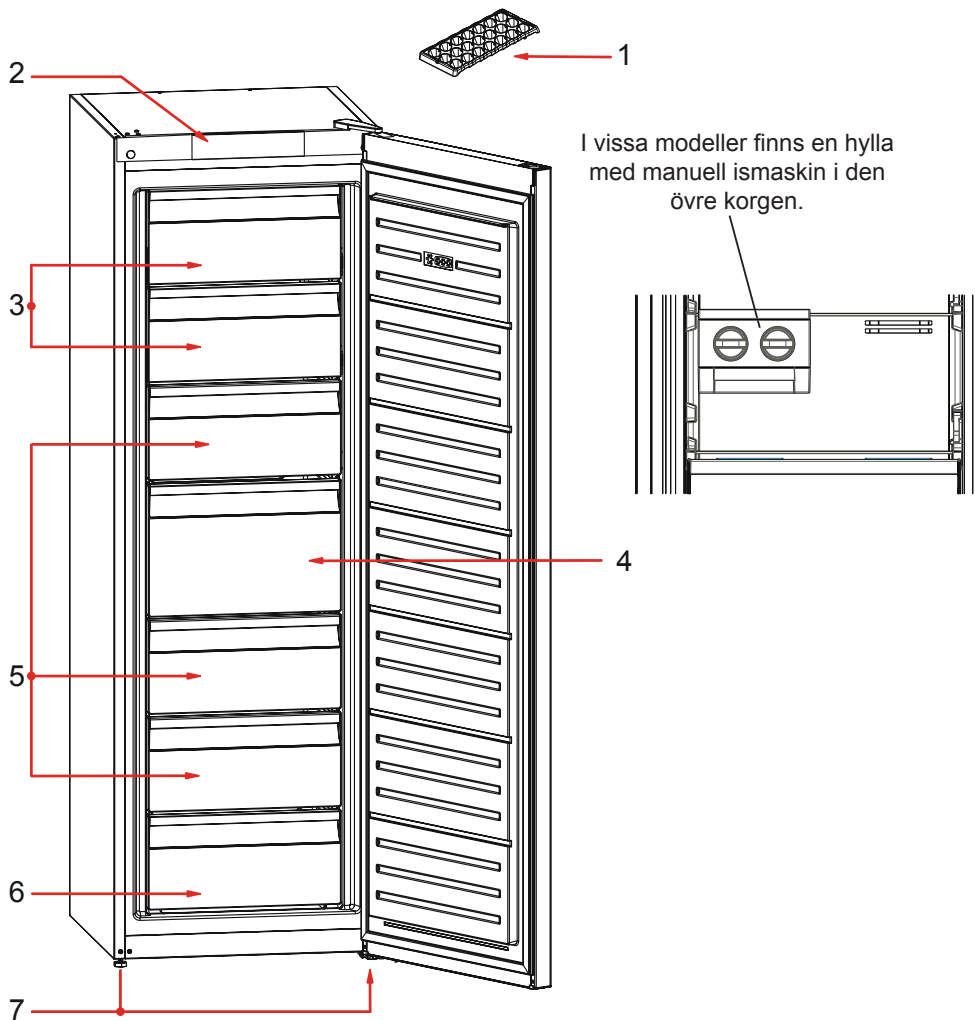
VIKTIGA ANMÄRKNINGAR:

- Kompressorns skyddstermosäkring kommer att lösa ut efter plötsliga strömavbrott eller efter urkoppling av enheten, eftersom gasen i kylsystemet inte är stabiliserad. Detta är helt normalt, och frysen startar om efter 4 eller 5 minuter.
- Kylenheten i frysen är gömd i den bakre väggen. Därför, kan vattendroppar eller is uppstå på den bakre ytan av din frys på grund av kompressordrift i angivna intervall. Detta är normalt. Det finns inte något behov att utföra en avfrostning, om det inte är väldigt mycket is.
- Om du inte kommer att använda frysen under lång tid (t.ex. under sommaresemestern) koppla ur den. Rengör din frys enligt del 4 och lämna dörren öppen för att förhindra fukt och lukt.
- Enheten du har köpt är avsedd för hemanvändning och kan användas endast i hemmet och för angivna ändamål. Den är inte lämplig för kommersiell eller offentlig användning. Om konsumenten använder enheten på ett sätt som inte överensstämmer med dessa funktioner, betonar vi att tillverkaren och återförsäljaren inte hålls ansvariga för eventuella reparationer och fel inom garantitiden.
- Om problemet kvarstår efter att du har följt alla instruktioner ovan, kontakta en auktoriserad serviceleverantör.

Tips För Att Spara Energi

- Installera inte enheten nära värmeproducerande apparater. Såsom spis, ugn, diskmaskin eller element, och placera enheten i den svalaste delen av rummet.
- Placera enheten i ett väl ventilerat rum och se till att enhetens luftöppningar inte hindras.
- Låt alltid varm mat svalna till rumstemperatur innan den placeras i frysen.
- Försök att undvika att hålla dörren öppen under långa perioder eller öppna dörren för ofta eftersom varm luft kommer in i skåpet och orsakar att kompressorn slår på onödigt ofta.
- Se till att det inte finns något som hindrar dörren från att stängas ordentligt.
- Täck livsmedlen innan du placerar dem i frysen. Detta minskar fuktupbyggnaden inuti enheten.
- Se avsnittet "temperaturinställningar" för den föreslagna temperaturkontrollinställning en.
- Blockera inte kalluftsventilerna. Det orsakar att frysen är igång längre och använder mer energi.
- Håll frysen full.
- Ställ frysen i nivå så att dörren stängs ordentligt.
- Med jämna mellanrum, rengör baksidan av apparaten med en dammsugare eller borste för att förhindra en ökad energiförbrukning.
- Håll dörrrens packningar rena och böjliga. Byt packningar om de är slitna.

DELARNA I KYLSKÅPET OCH FACKEN

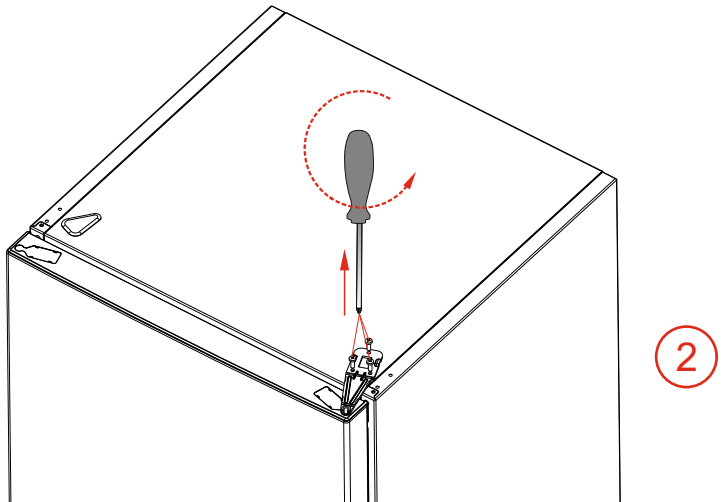
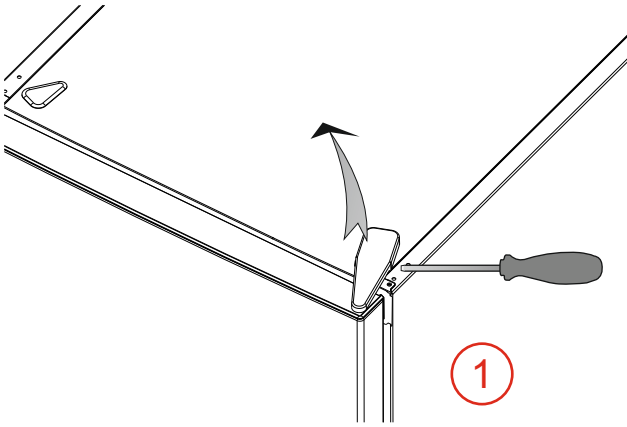


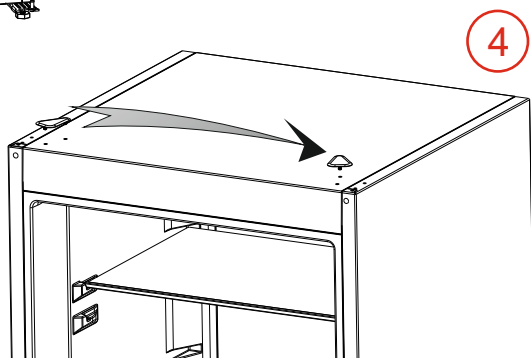
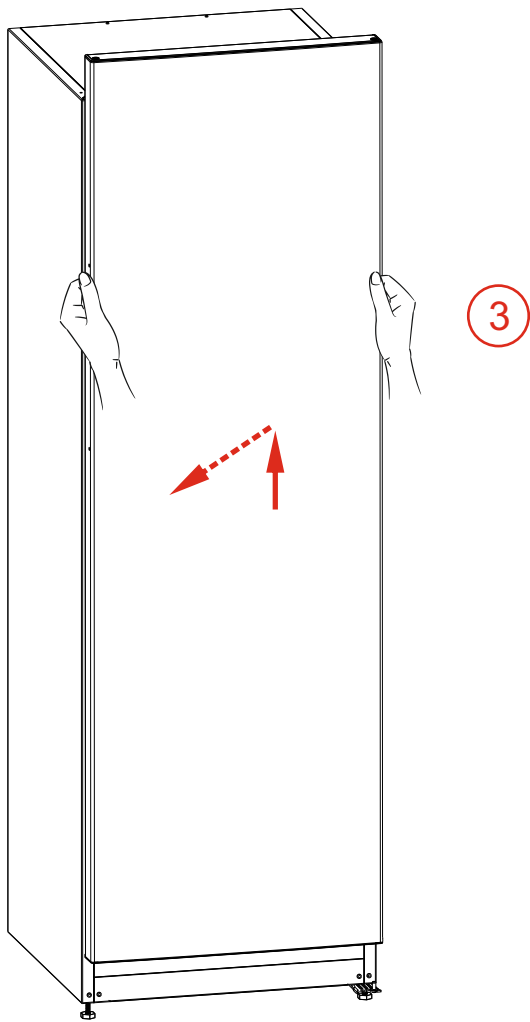
Denna presentation är endast information om apparatens olika delar.
Delarna kan variera beroende på apparatens modell.

- 1. Ismagasin *
- 2. Kontrollpanel
- 3. Frysdörr
- 4. Stor fryslåda

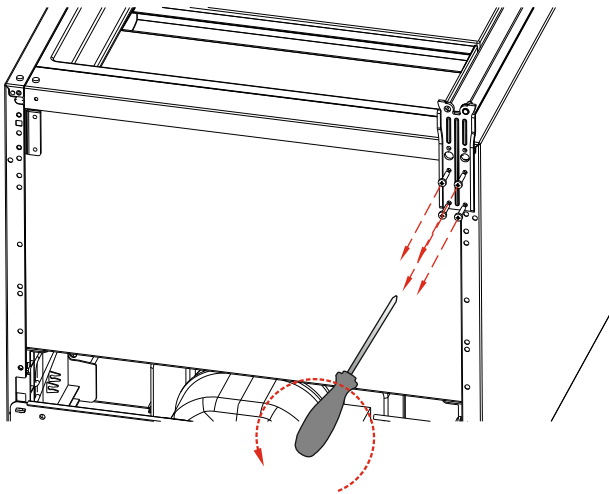
- 5. Fryslådor
- 6. Nedre fryslåda
- 7. Justerbara fötter

*Vissa modeller

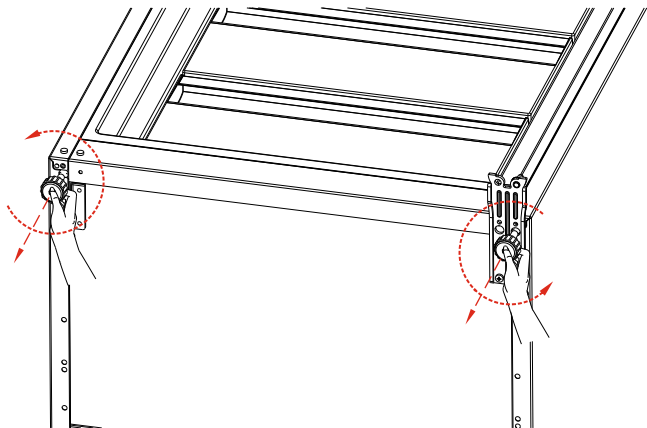


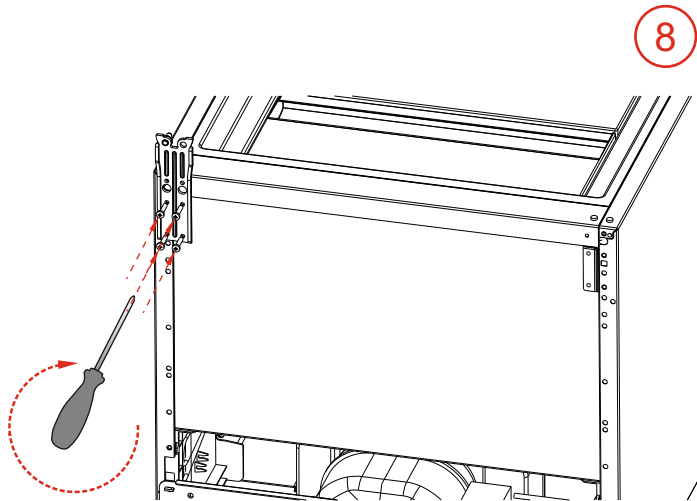
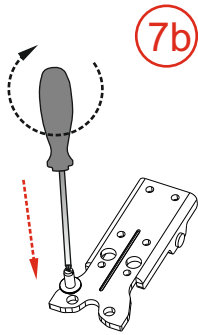
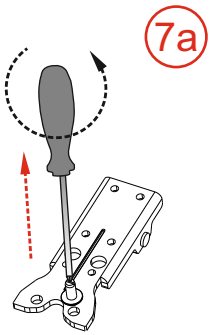


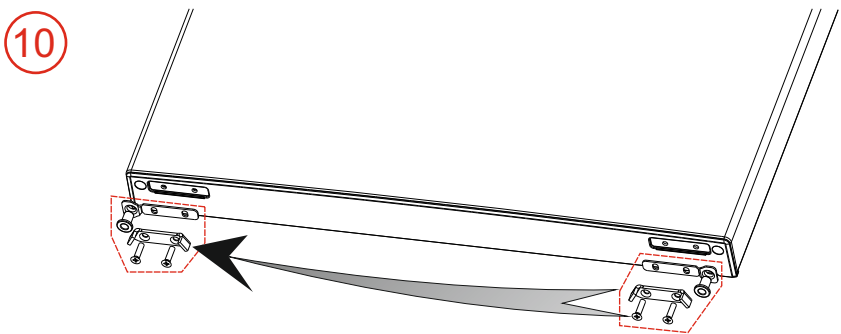
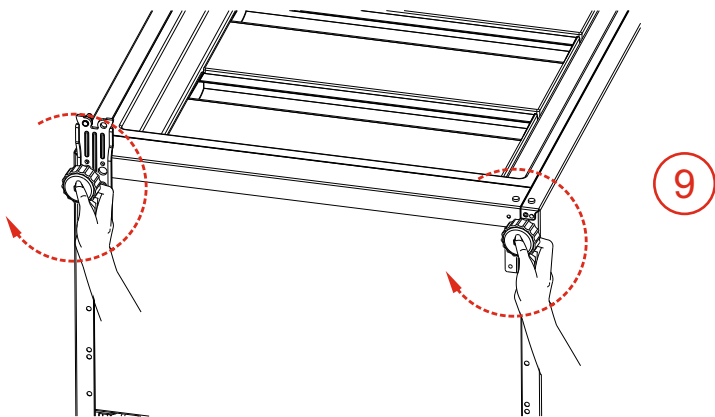
5

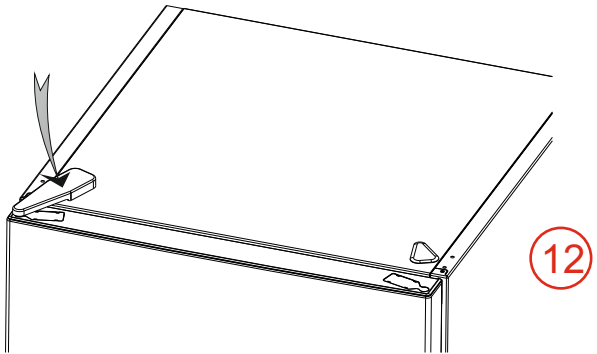
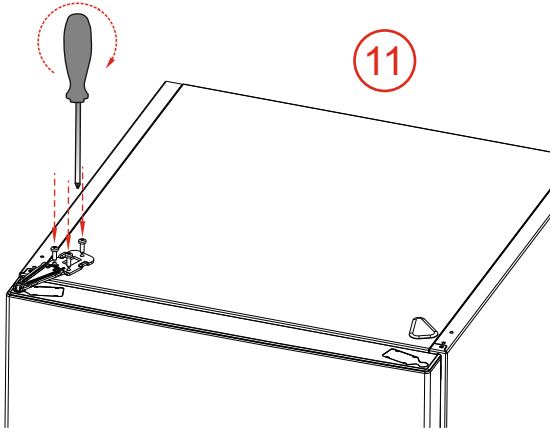


6











service

- Vi har service i hela landet
- Gå in på www.cylinda.se eller
- Ring 0771-25 25 00 (endast lokaltaxa)

uppgge

- Maskintyp
- Problembeskrivning
- Serienummer
- Namn och adress
- Inköpsdatum
- Ditt telefonnummer

Våra tekniker är specialutbildade på Cylindaprodukter och vi använder bara originalreservdelar.

Elektroskandia Sverige AB, Cylinda, 191 83 Sollentuna

Cylinda
år efter år
52279653